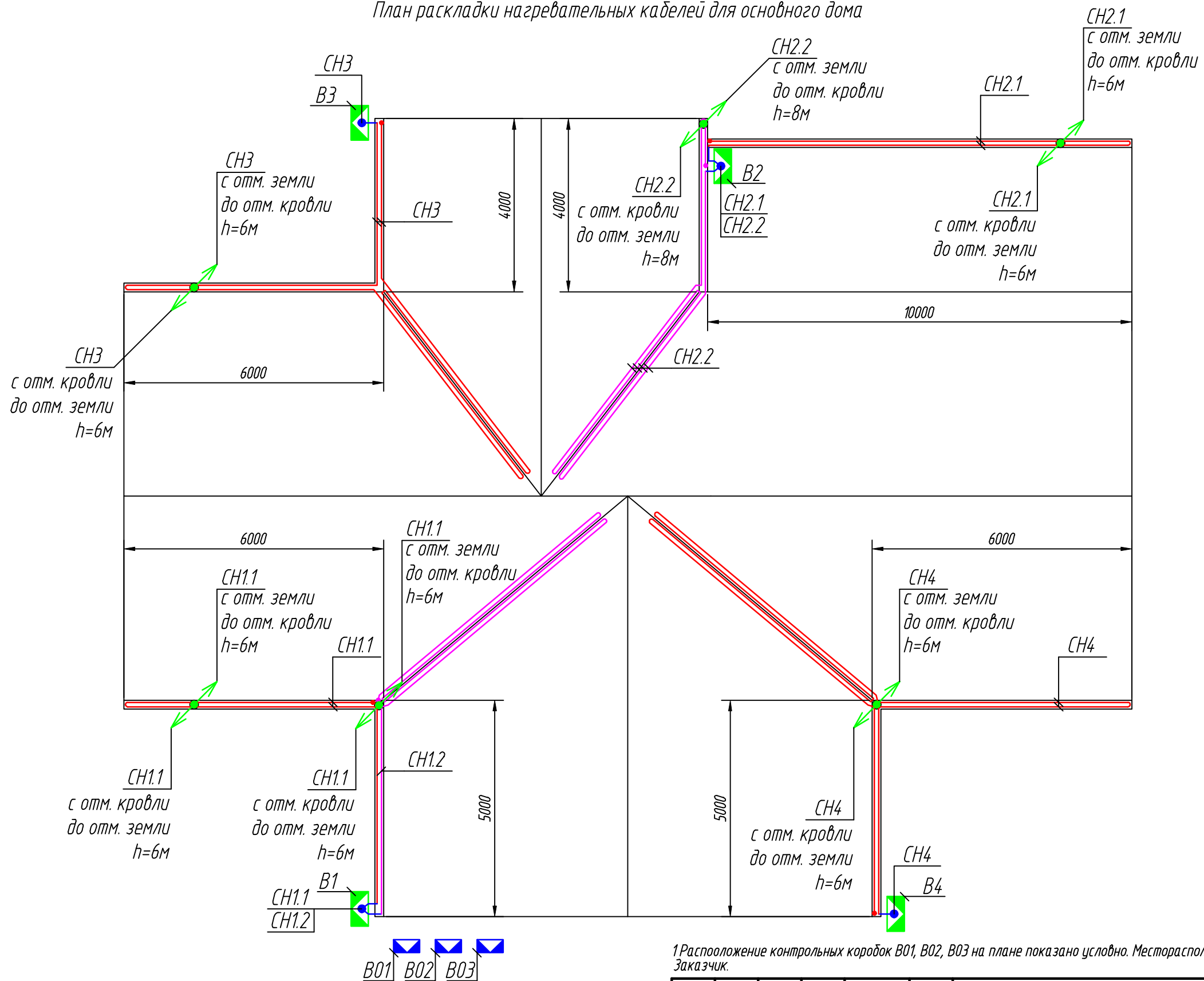





План раскладки нагревательных кабелей для основного дома


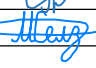




1 Расположение контрольных коробок B01, B02, B03 на плане показано условно. Месторасположение контрольных коробок определяет Заказчик.

Условно-графические обозначения

-  - соединительная (силовая) коробка для подключения нагревательных кабелей
-  - соединительная (контрольная) коробка для подключения датчика
-  - электронагревательный кабель с "холодным концом"

АП-250708_14-ММ-ЭМ

Изм.	Кол.уч.	Лист	Изд.	Подпись	Дата	Система электрического обогрева водосточной системы		
Разраб.	Уронов					Стадия	Лист	Листов
Провер.	Селезнев					P	2.1	2
И.контр.	Заколяжная					ООО "СКО Альфа-Проджект"		
Утв.	Заколяжная					Формат А3		

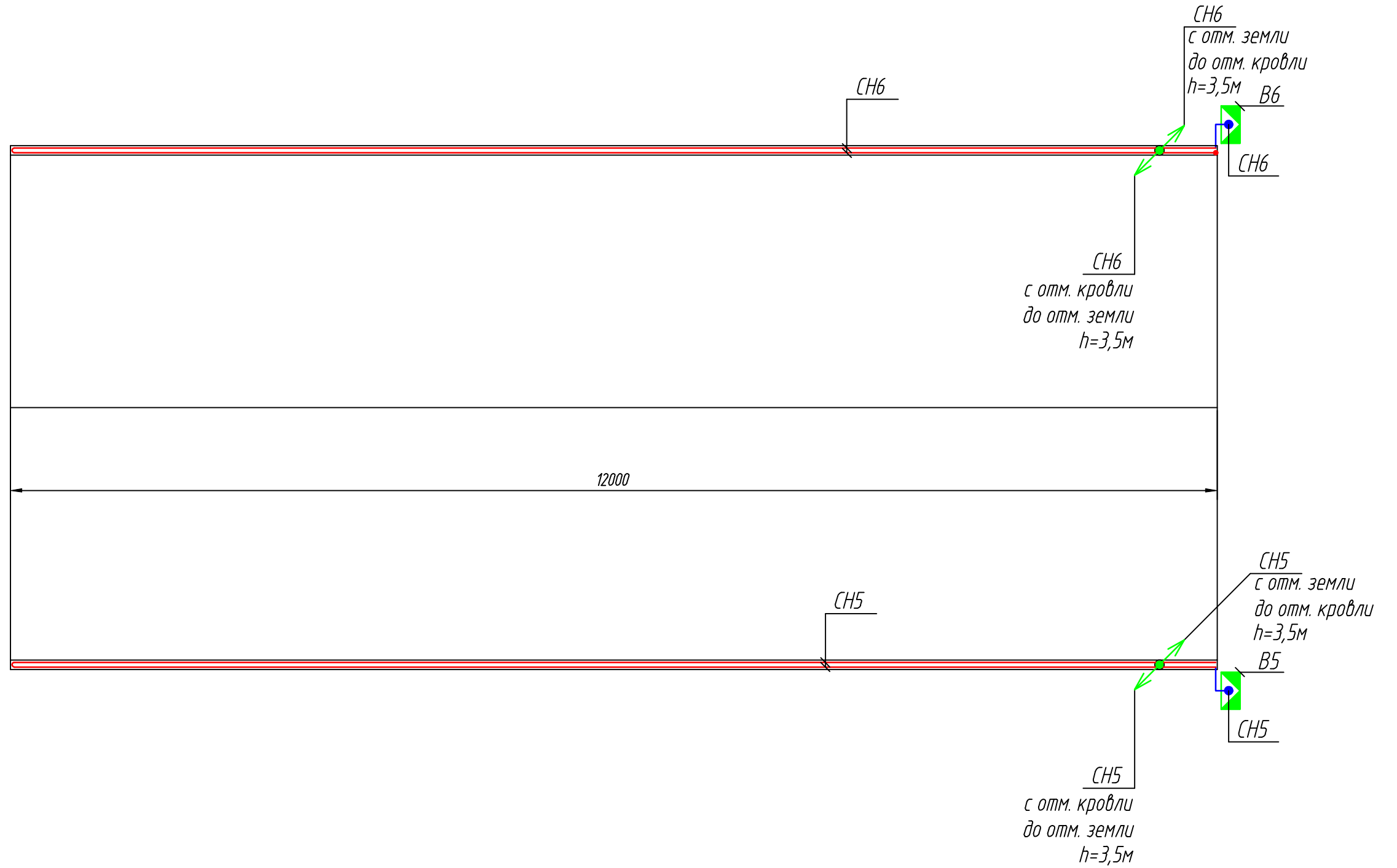
Согласовано

Взам. инж. N



Подп. и дата

Инв. N подл.

План раскладки нагревательных кабелей для гостевого дома



Условно-графические обозначения

-  - соединительная (силовая) коробка для подключения нагревательных кабелей
-  - электронагревательный кабель с "холодным концом"

Согласовано

Взам. инв. N

Подп. и дата

Инв. N подл.

Изм.	Кол.уч.	Лист	Подк.	Подпись	Дата

АП-250708_14-ММ-ЭМ

Лист

2.2

Формат А3

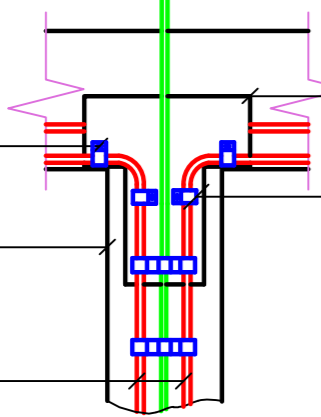
Монтаж нагревательных кабелей в водосточной трубе

Трос стальной в п/э оболочке крепить к стене здания

Заклепка вытяжная 4x8мм

Водосточная труба

Нагревательный кабель



Кронштейн ТС.04 для опускания нагревательного кабеля в трубу
Зажим крепежный СР.1-25 ЦО

Трос стальной в п/э оболочке

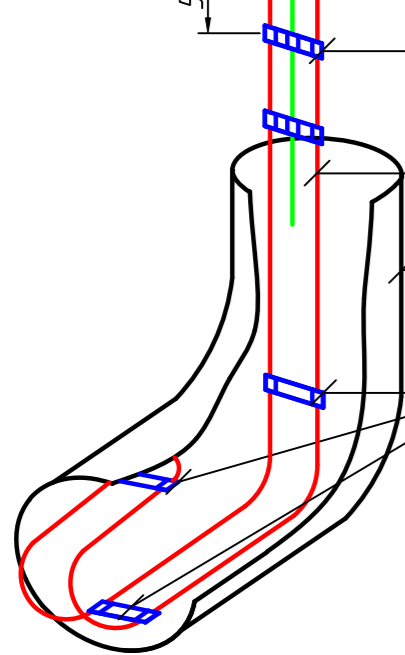
500

Зажим крепежный СР/Т.2-50 (шаг крепления 500мм)

Нагревательный кабель

Водосточная труба

Зажим крепежный СР.2-50



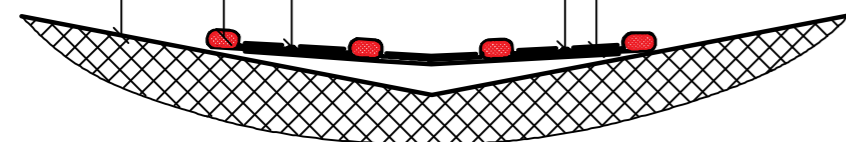
Узел монтажа нагревательного кабеля на ендове

Нагревательная секция

Ендова

Трос стальной в п/э оболочке

Зажим крепежный СР/2Т.4-50 Ц

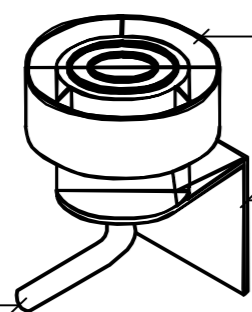


Узел крепления датчика осадков

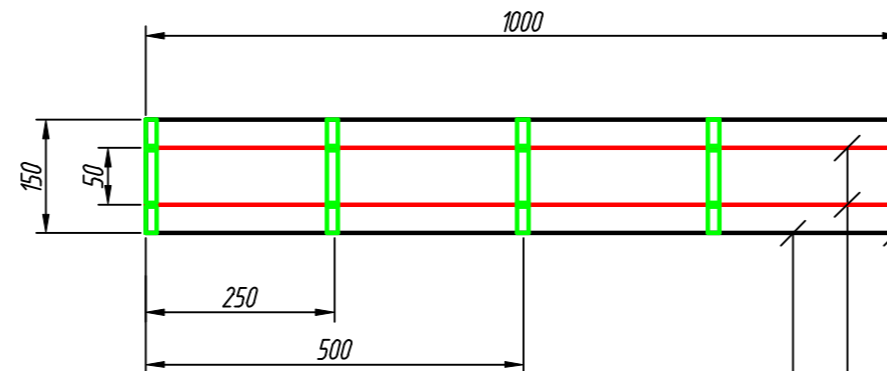
Датчик осадков

Кронштейн (идет в комплекте)

Установочный провод



Узел крепления нагревательных кабелей в водосточном желобе



Водосточный желоб

Нагревательный кабель

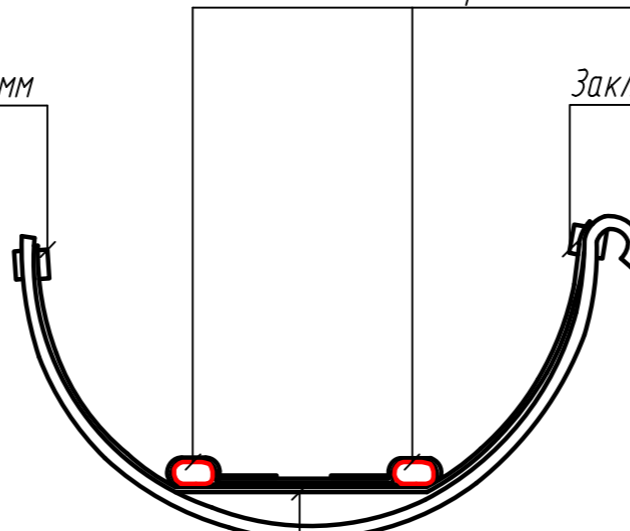
Лента монтажная ТП

Монтаж нагревательных кабелей в водосточном желобе

Заклепка вытяжная 4x8мм

Нагревательный кабель

Заклепка вытяжная 4x8мм

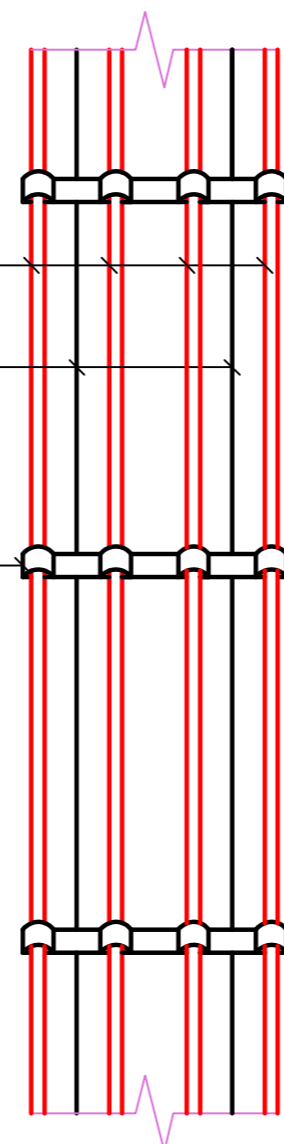


Лента монтажная ТП

Нагревательная секция

Трос стальной в п/э оболочке

Зажим крепежный СР/2Т.4-50

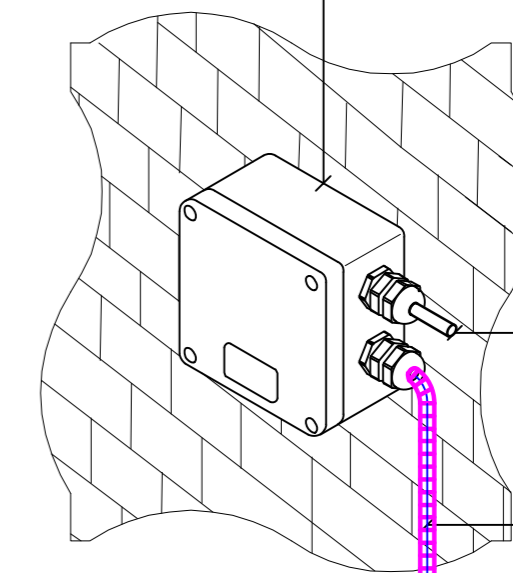


Нагревательный кабель размещается на 0,9 длины ендовы в две нитки.

500

Узел монтажа соединительной (силовой) коробки

Соединительная коробка



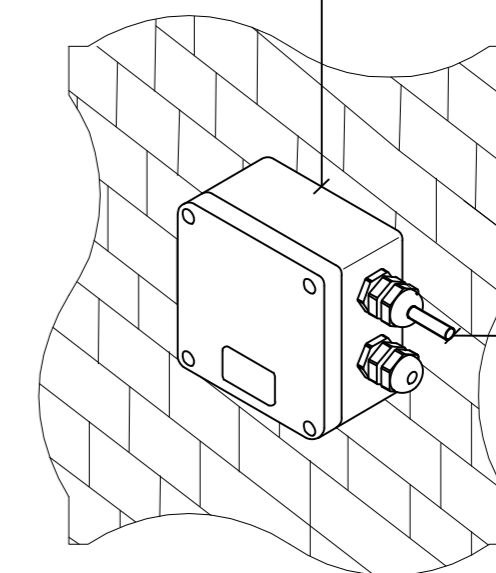
Силовой кабель 0,4кВ

Холодный конец нагревательного кабеля

Металлорукав в ПВХ изоляции

Узел монтажа соединительной (контрольной) коробки

Соединительная (контрольная) коробка



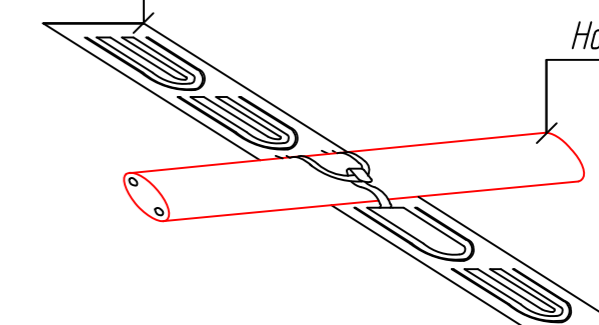
Стена здания

Контрольный кабель

Крепление нагревательного кабеля в замке крепежной ленты

Лента крепежная ТП

Нагревательный кабель



АП-250708_14-ММ-ЭМ

Изм.	Колуч.	Лист	Ивок.	Подпись	Дата
Разраб.	Уронов				
Провер.	Селезнев				
Н.контр.	Заколяжная				
Утв.	Заколяжная				

Система электрического обогрева водосточной системы			Стадия	Лист	Листов
Альбом типовых узлов крепления			Р	3	

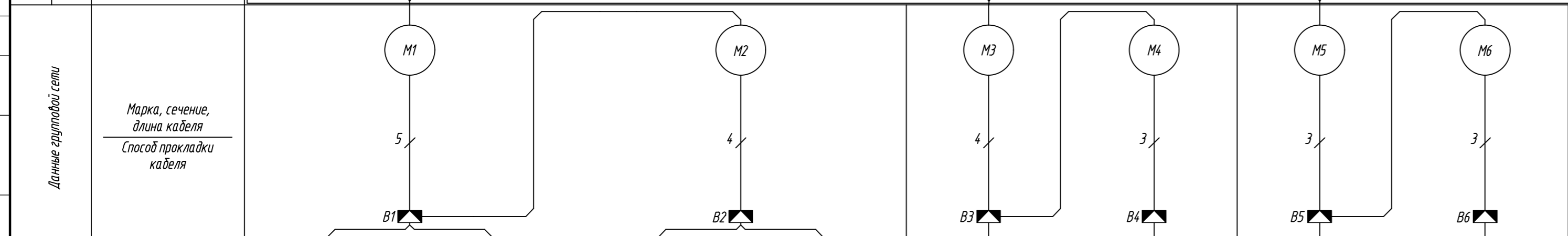
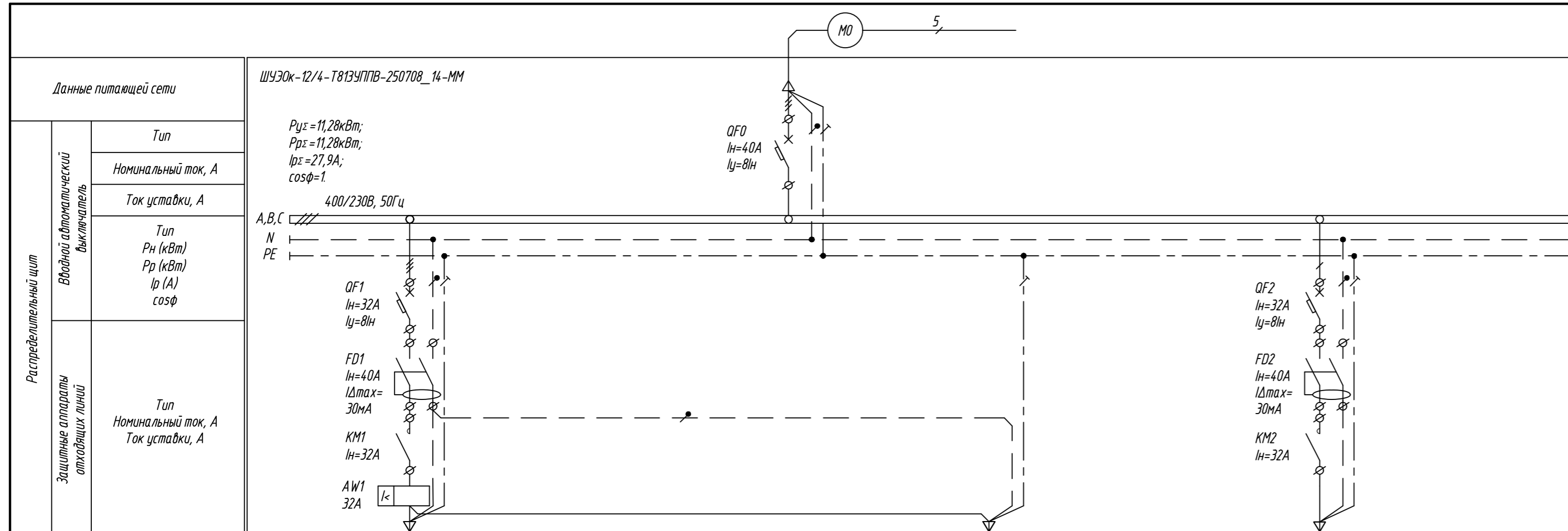
ООО "СКО Альфа-Проджект"

Согласовано

Взам. инв. N

Подп. и дата

Инв. N подл.



Условное обозначение	СН1.1		СН1.2		СН2.1		СН2.2		СН3		СН4		СН5		СН6					
	Гр.1																Гр.2			
Номер группы	Гр.1												Гр.2							
Фаза подключения	А		С		С		В		С		А		В		В					
Р _у , кВт	1,38		1,11		1,05		1,74		1,95		1,98		1,02		3,06					
Р _р , кВт	1,38		1,11		1,05		1,74		1,95		1,98		1,02		3,06					
Ток расчетный, А	6,3		5,0		4,8		7,9		8,9		9,1		13,9		13,9					
cosφ	1		1		1		1		1		1		1		1					
Наименование, назначение, N на планировке	Электрообогрев водосточной системы основного дома																Электрообогрев водосточной системы гостевого дома			
	Желоб и две трубы		Желоб и ендова		Желоб и труба		Желоб, труба и ендова		Желоб, труба и ендова		Желоб, труба и ендова		Желоб и труба		Желоб и труба					

						АП-250708_14-ММ-ЭМ								
Изм.	Кол.уч.	Лист	Издок.	Подпись	Дата	Система электрического обогрева водосточной системы						Стадия	Лист	Листов
Разраб.	Уронов	Провер.	Селезнев	<i>[Подпись]</i>								Р	4.1	2
Н.контр.	Заколяжная	Утв.	Заколяжная	<i>[Подпись]</i>		Схема электрическая принципиальная групповой сети 400/230В, 50Гц, ШУЭОК-12/4-Т813УППВ-250708_14-ММ						ООО "СКО Альфа-Проджект"		

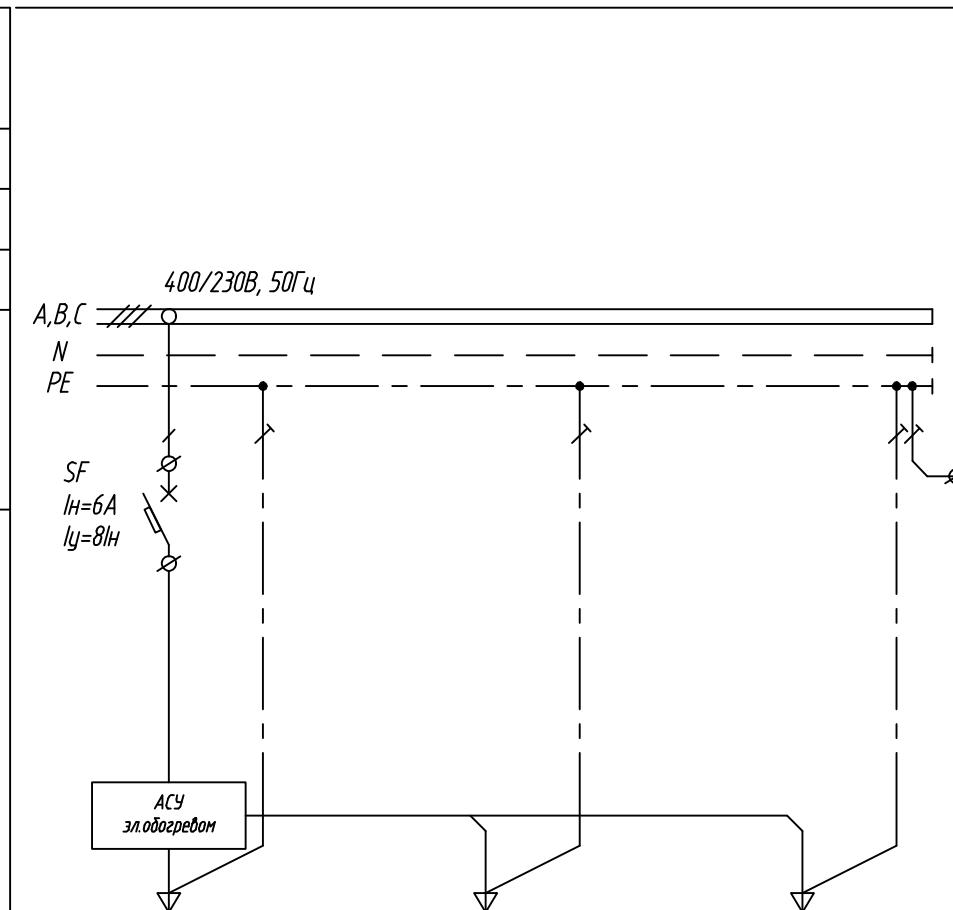
Согласовано

Взам. инв. N

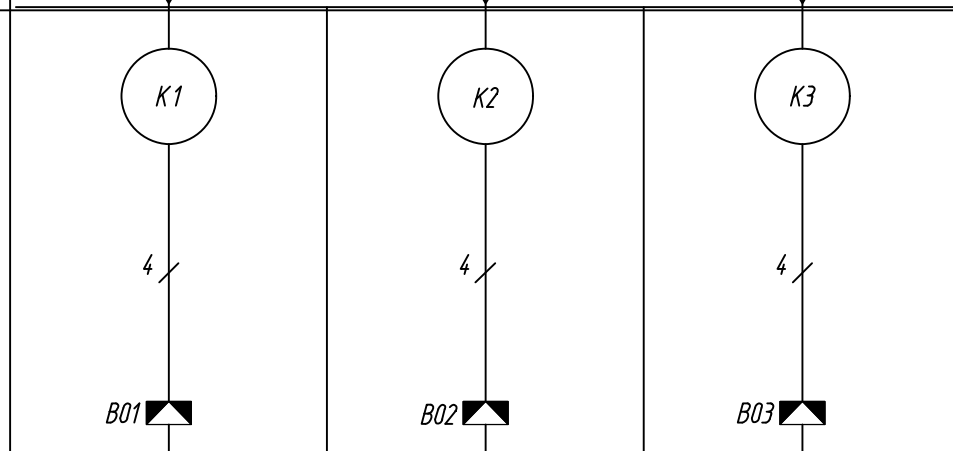
Подп. и дата

Инв. N подл.

Данные питающей сети	
Распределительный щит	Вводной автоматический выключатель
	Защитные аппараты отходящих линий



Данные групповой сети	Марка, сечение, длина кабеля	4 /
	Способ прокладки кабеля	

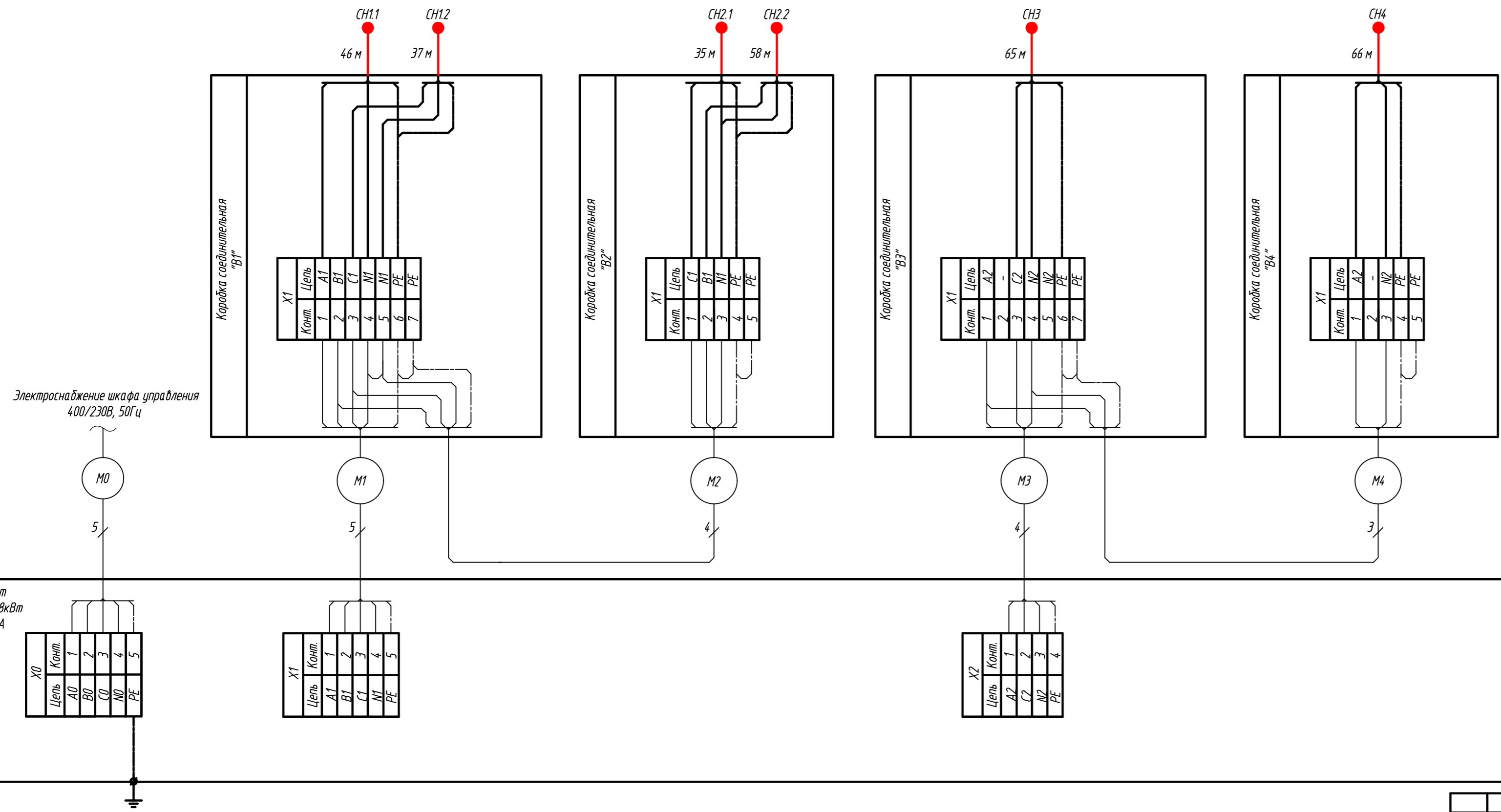


Потребитель	Условное обозначение	ДТ1	Д02	ДВ3
	Номер группы	-	-	-
	Фаза подключения	С	С	С
	P_u , кВт / P_r , кВт	0,007	0,007	0,007
	Ток расчетный, А	$I_n=0,03A$	$I_n=0,03A$	$I_n=0,03A$
	$\cos\phi$	-	-	-
	Наименование, назначение, N на планировке	Управление вкл./откл. электрообогрева		

Датчик температуры наружного воздуха	Датчик осадков	Датчик талой воды
--------------------------------------	----------------	-------------------

Изм.	Кол.уч.	Лист	Ндк.	Подпись	Дата

АП-250708_14-ММ-ЭМ



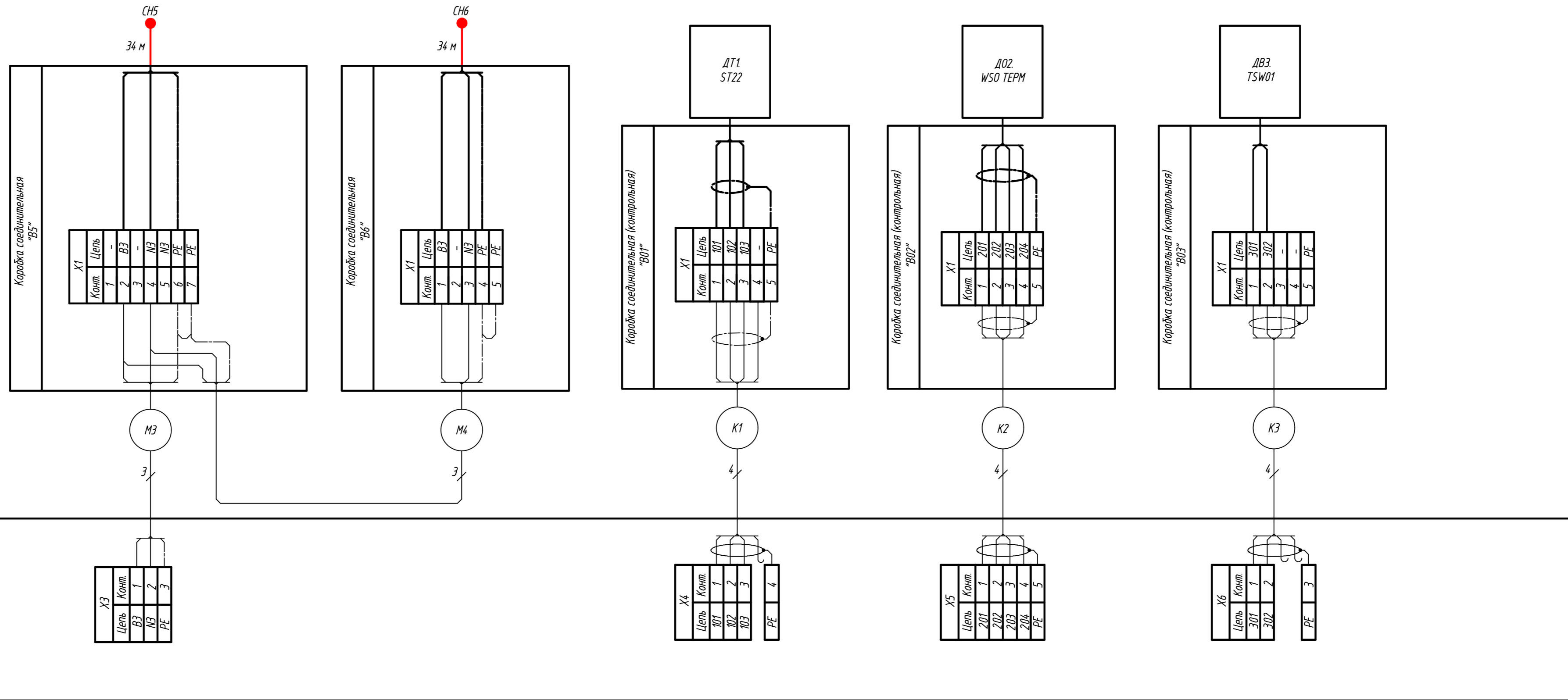
ШУЭОк-12/4-Т813УППВ-250708_14-ММ
 Рн=11,28кВт
 Ррасч=11,28кВт
 Iрасч=27,9А
 cos φ=1

Линия содмещения с листом 5.2

АП-250708_14-ММ-ЭМ

Изм.	Кол.уч.	Лист	Идок.	Подпись	Дата
Разраб.		Уронов		<i>[Signature]</i>	
Пробер.		Селезнев		<i>[Signature]</i>	
Н.контр.		Заколяжная		<i>[Signature]</i>	
Утв.		Заколяжная		<i>[Signature]</i>	

Система электрического обогрева водосточной системы			Стадия	Лист	Листов
			Р	5.1	2
Схема подключений ШУЭОк-12/4-Т813УППВ-250708_14-ММ			ООО "СКО Альфа-Проджект"		



Линия сообщения с листом 5.1

Согласовано

Имя, И.подп. Подп. и дата Взят. инф. N

Изм.	Кол.уч.	Лист	Идок.	Подпись	Дата

АП-250708_14-ММ-ЭМ